

富良野市住居表示実施基準

1. 基本方針

本市における住居表示は、すべて街区方式によって行うものとする。

2. 町の境界

町の境界は、原則として公道、河川、水路、鉄道、その他恒久的な施設または著明な地物によって定めるものとする。この場合境界線は、公道、河川、水路等の側線とし、その他の場合にあっては土地の状況によって適宜に市長が定める。

3. 町の形状及び規模

町の形状は、その境界が複雑にいりくんだり、飛び地が生じたりしないように、簡明な境界線をもって区画された一団を形成するよう留意する。

(2) 町の規模は、当該地域の性格、形態及び用途、地域別人口家屋の密度等を勘案し、街区数があまり多くなったり少なかりしないように定める。

(3) 一町の規模は、概ね次ぎの程度を基準とする。
50,000 m²(15,000 坪) ~ 100,000 m²(30,000 坪)

4. 町名の定め方

従来の通称(昭和37年1月1日実施)を基本とするが、町名は簡易を旨とし、歴史、伝統、文化の上で由緒ある名称で親しみ深く、かつ語調のよいものを選択する。

(2) 名称は字画の複雑なもの、従来の字の呼称及び丁目は用いない。

(3) 町名は当用漢字を用い、同一名称、類似のものが生じないようにする。

5. 街区割

街区は公道、河川、水路、鉄道その他恒久的な施設または著明な地物によって定めるものとする。

(2) 私道によって区画する場合は、当該道路が公衆用道路として利用されているもので、容易に変更されないものを採用する。

(3) 5及び(2)により区画した場合、その街区の規模が広大で不適當なときは、その街区内の恒久的な施設等を利用して区画し、また狭小であるときは隣接と合わせて一街区とする。

6. 街区の規模

街区は道路網、家屋の密度等当該地域の状況を勘案して定める。その標準面積は次のとおりとする。

一街区 3,000 m²(1,000 坪) ~ 5,000 m²(1,600 坪)

7. 街区の符号のつけ方

街区符号は数字を用い富良野駅を起点として、その進路は右回りを原則とするが、市街の実情を勘案して、直行並列、奇遇振分け、千鳥蛇行等の最適の方法により配列する。

8. 住居番号のつけ方

住居番号は住居表示台帳として作成される縮尺500分の1の地図に基づいて、次の基準により建物その他の工作物(以下「建築物」という。)につける。

(2) 住居番号は7の街区の起点に準じ、右回りを原則として街区の境界線に沿って図上で設定することとし、その間隔は街区の状況により10mから20mの範囲に区切り、2分の1未満の端数が生じたときは、各辺毎の直前に加える、一辺清算方式とし、住居番号の基礎となる番号(以下「基礎番号」という。)を当該間隔によって順次番号をつける。

9. 住居番号

住居番号は、8に基づいて設定された基礎番号によって建築物につける。

- (2) 建築物の出入口または通路の中心が基礎番号の区分点にあたる時は、若い数字の基礎番号を住居番号とする。
- (3) 建築物に主要な出入口が2つ以上あるときは、市長の認定により、主要な出入口ひとつを選定して、その出入口が面したまたは通じている街区の境界線上の基礎番号をもって住居番号とする。
- (4) 住居番号をつけるべき建築物の種類は「富良野市住居表示に関する条例施行規則」第3条の建築物とし、現に住居の用に供されていない倉庫等にあっても独立建物である場合は、番号を表示するものとし、具体的には市長の認定による。

10. 住居表示の仕方

住居表示の仕方は次の例による。

北海道富良野市 町 番 号
 町名 街区符号 住居番号

- (2) 上記の表示を略記する場合は次の例による

北海道富良野市 町
 町名 街区符号 住居番号

11. 住居表示台帳

住居表示台帳は、縮尺2,500分の1図を基礎として基礎番号の付定した作業図により、街区ごとに住居表示を行った素図を清図して、縮尺500分の1図(別紙1)とし作成する。台帳の仕上げ寸法は、概ね日本工業規格B4判(257×364)とする。この場合には、各街区の位置図を町単位(別紙2)に作成(縮尺2,500分の1図)し、町単位に綴られる500分の1の街区図の上に添付する。

12. 街区表示板

街区表示板は町名及び街区符号を記載し、次の要領により設置する。

- (2) 設置場所は、各街区の角の場所にある建築物の適当な箇所に貼り付けるか、または柱を建て表示板の地上下端が地上概ね1.6mとし、歩行者、諸車から見て見やすいところに設置する。ただし、これにより難い場合は手続きを経て、電柱の利用等市長が指定する位置とする。
- (3) 寸法及び表記は市名を除き、町名と街区符号(番の字は表記しない)を表記し、縦560ミリメートル、横120ミリメートルとし、別紙3のとおり縦の表記とする。
- (4) 文字及び数字の書体(町の名称等に使用する文字)は写真植字の「中角ゴシック体」とし、街区符号の表示に使用する数字はアラビア数字で示し、ユニバースメデウムの書体を用いる。
- (5) 色彩については、文字、数字の他は別紙4、日本工業規格(JIS)Z8721「色の三属性による表示方法」による明度8以上の無彩色か、明度8以上で彩度2以下の淡色とする。表示板は2色をもって構成し、一色は地色とし、他の色は文字数字その他の色とする。
- (6) 材質については、容易に腐朽または退色しない材質のものを用いる。
- (7) やむおえず広告を付属させる場合の設置場所及び様式は別紙3の2による。広告は縦120ミリメートル、横120ミリメートルの表示板を街区表示板の下に中心を揃えて設置し、広告の地色または文字等に用いる色彩は、表示板と同色のものを採用する。

13. 住居表示板

建築物の所有者、管理者または占有者が住居番号を表示する場合は、次の要領によるものとする。

- (2) 表示板の表示場所は、門柱または玄関の概ね1.6mの高さの歩行者等からみて見やすい場所に表示しなければならない。
- (3) 寸法及び表記
表示板は、別紙5のとおり縦60ミリメートル、横120ミリメートルとし、横に表記したものを

用いることを原則とする。ただし、特別大きな建物等は市長の認定による。

(4) 表示板の書体、色彩、材質等は街区表示板に準ずる。

14. 新旧対照表及び住居表示案内図

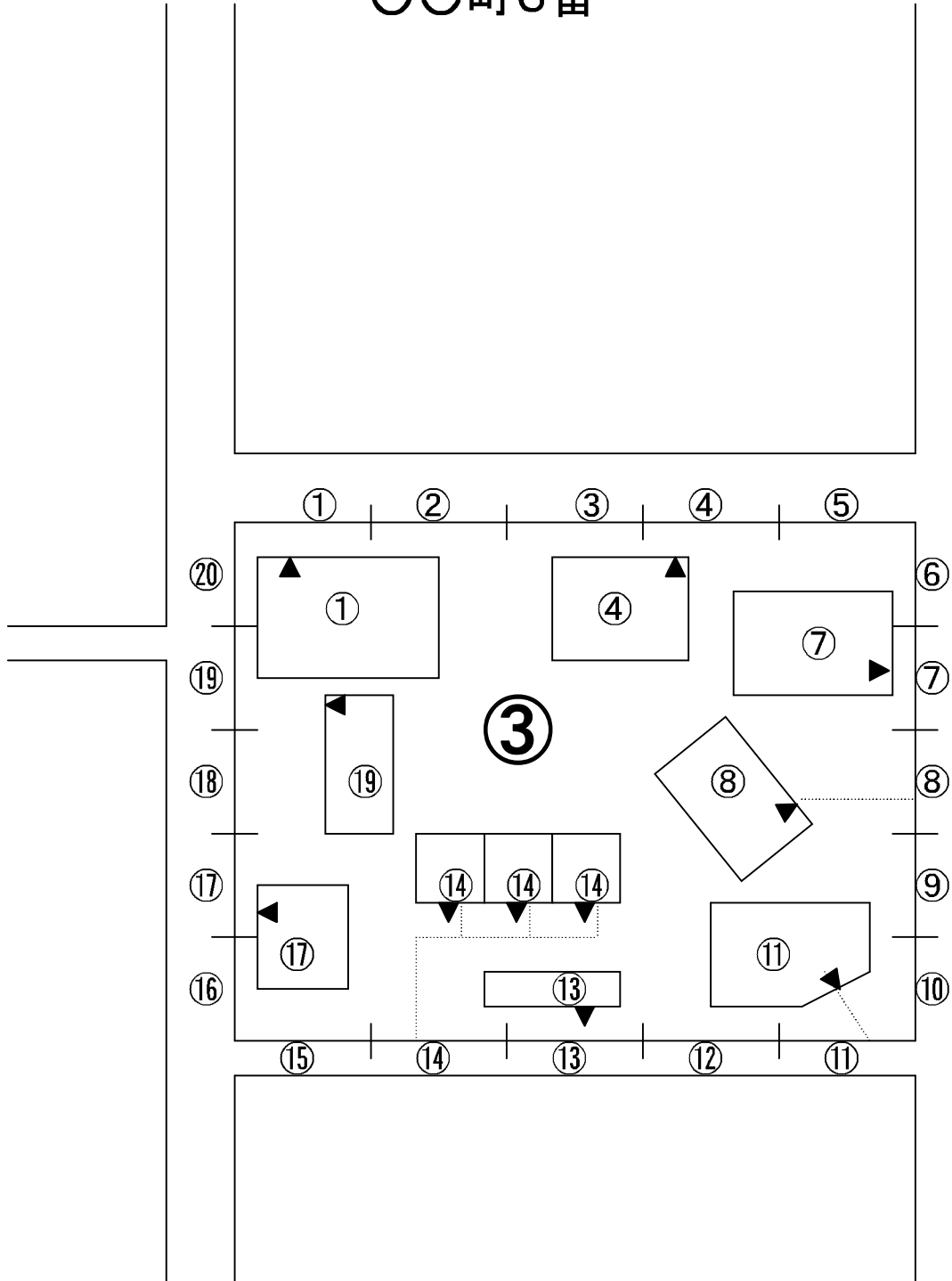
住居表示実施のときは、新旧対照表を別紙6により町ごとに作成する。

(2) 住居表示案内図は、実施面積の縮尺2,500分の1図に、新町境界、街区境界線、新町名、街区割及び街区符号、住居番号は赤色、旧地番等は黒色の2色をもって作成する。

15. 団地及び中高層建築物の住居表示については、原則としてこの基準により、その実情を勘案して適宜表示する。

16. その他住居表示実施については、法令及び自治省の示す住居表示実施基準等により施行する。

〇〇町3番

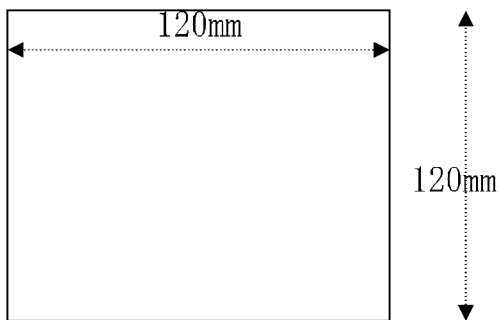
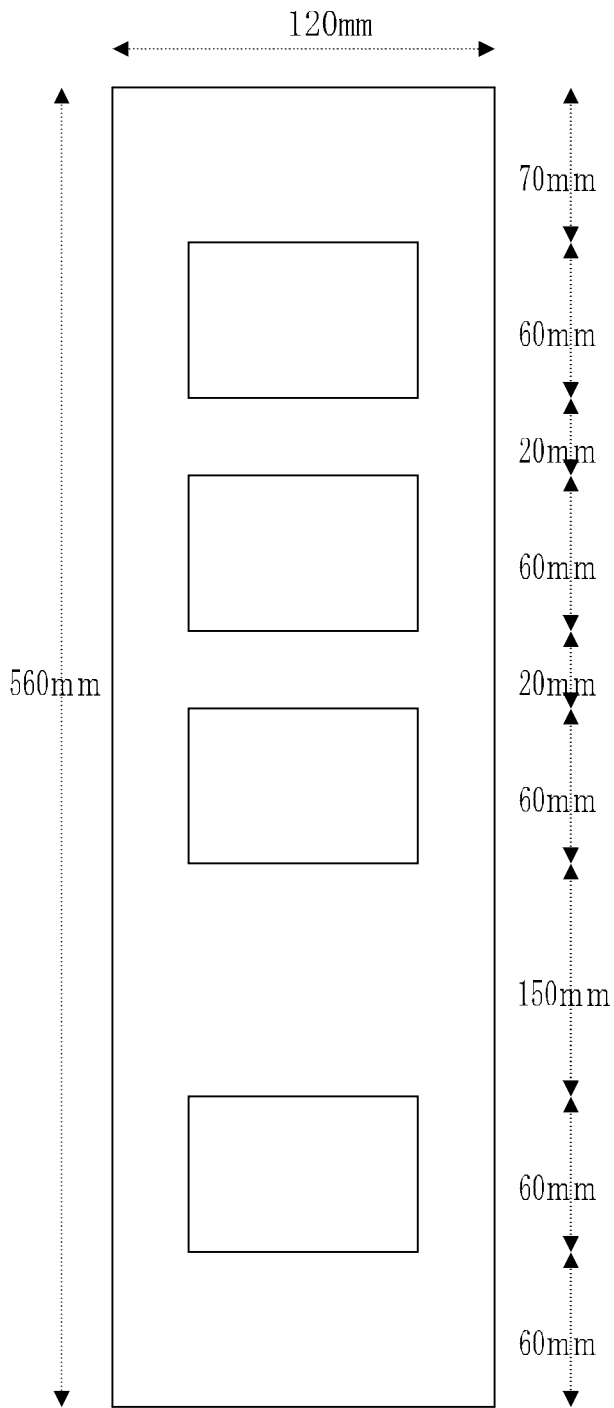


〇 〇 町

	①	⑧
	②	⑦
	③	⑥
	④	⑤

別紙3

街区表示板

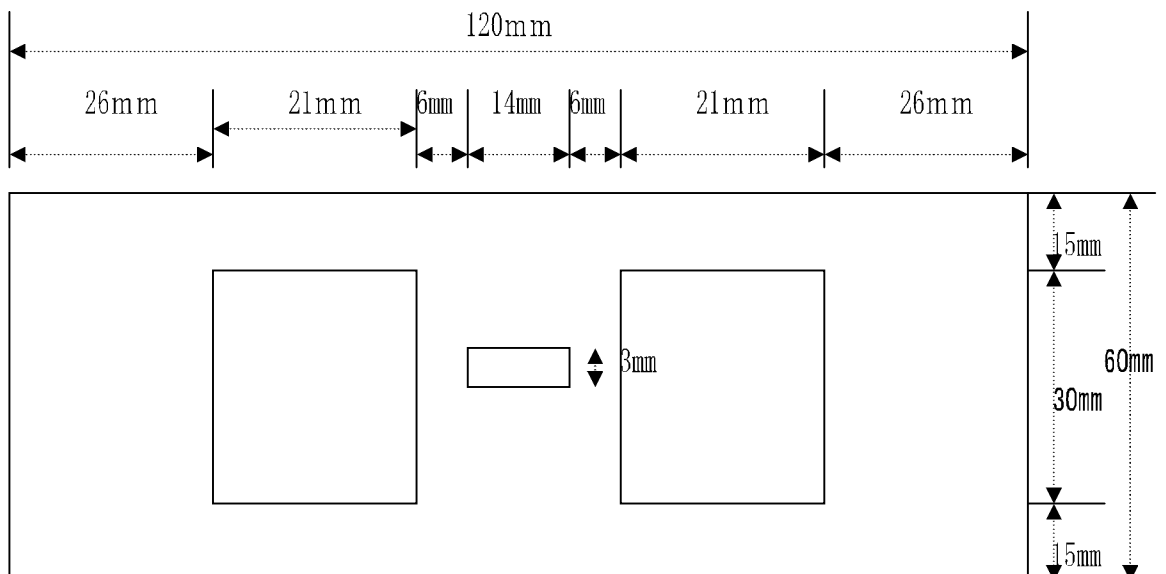


別紙3の2
広告を付属させる場合

別紙4

慣用色名表示 (JIS・Z8102)	色の三属性による表示 (JIS・Z8721)
灰 色	N 4
灰 赤 色	5 R 5 / 2
暗 い 茶	10 R 4 / 5
黄 茶	10 YR 5.5 / 4.5
暗 い 黄 緑	5 GY 5 / 5.5
に ぶ 緑	10 G 5 / 5.5
暗 い 青	2.5 PB 2.5 / 7
う す 青 紫	7.5 PB 6 / 8
う す 赤	5 R 6 / 4
黄 緑	10 GY 5 / 8
青 緑	2.5 BG 4 / 8
青味黒(鉄色)	7.5 BG 2 / 2

別紙5 住居表示板



別紙6 新旧対照表

新住所			氏名	旧住所			新町名
町名	街区符号	住居番号		町名	字名	番地	備考